



OLEODINAMICA

OLEODINAMICA
CATALOGO GENERALE

HYDRAULIC TANKS
GENERAL CATALOGUE

CUVES POUR HYDRAULIQUES
CATALOGUE GENERAL

PLT HY

SERIE

POLIGOOD TANK DNA

PLT HY

SERIE

POLIGOOD TANK VR

PLT HY

SERIE

POLIGOOD TANK K

PLT HY

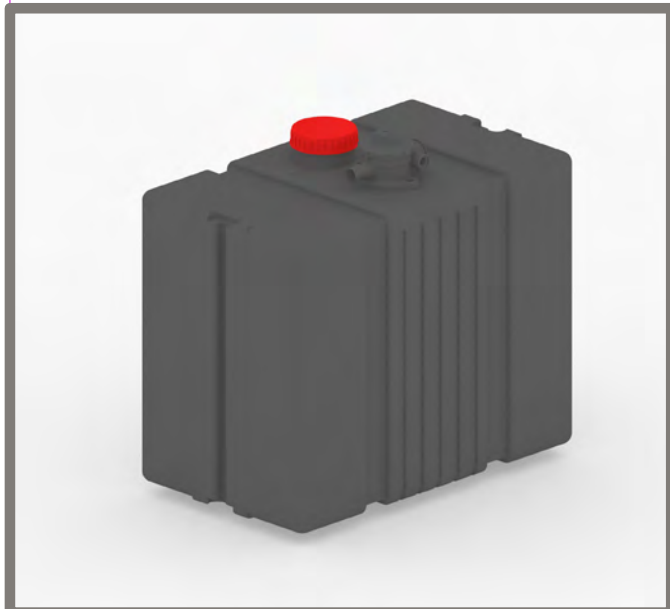
SERIE

POLIGOOD OIL

- M: MULTIUSO - C: CARBURANTE
- A: AGRICOLTURA - G: GIARDINAGGIO



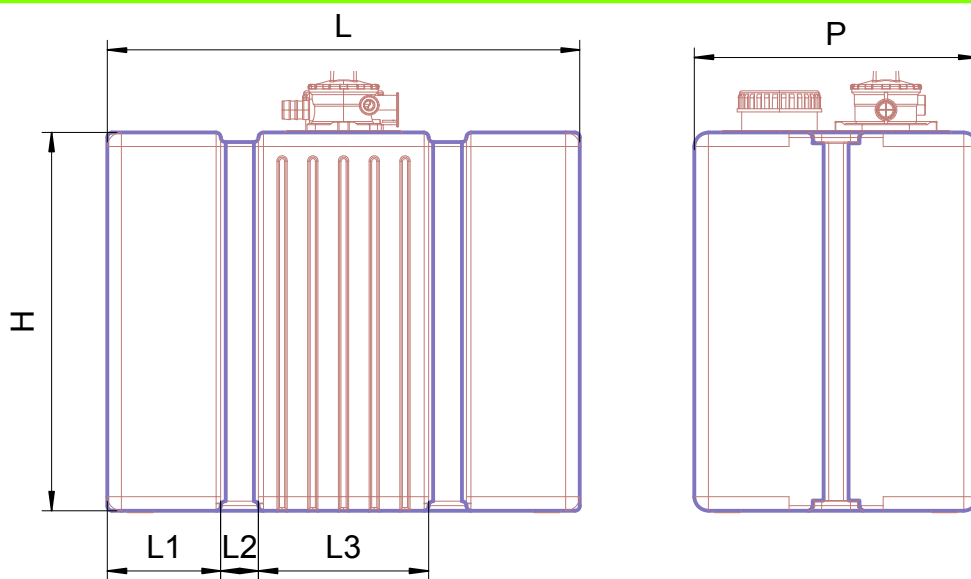
POLIGOOD TANK DNA



SERBATOI MULTIUSO
PER CARBURANTE
E OLEODINAMICA

MULTIPURPOSE TANKS
FOR FUEL AND HYDRAULICS

RESERVOIRS POLYVALENT
POUR CARBURANT
ET HYDRAULIQUE

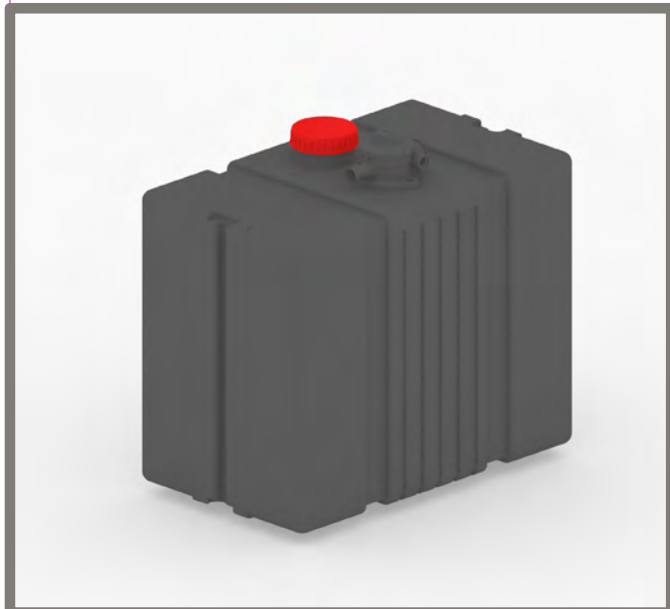


Art.	Cap.Lt.	L	H	P	L1	L2	L3
27418.HY	15	400	250	200	70	50	160
27419.HY	20	500	165	300	100	50	200
27368.HY	30	500	260	300	100	50	200
27420.HY	40	500	300	300	100	50	200
27369.HY	50	500	400	300	125	40	170
27421.HY	50L	400	350	400	70	50	160
27422.HY	50N	800	180	400	150	50	400

Allestimento tappi, filtri e predisposizioni modificabile su richiesta del cliente



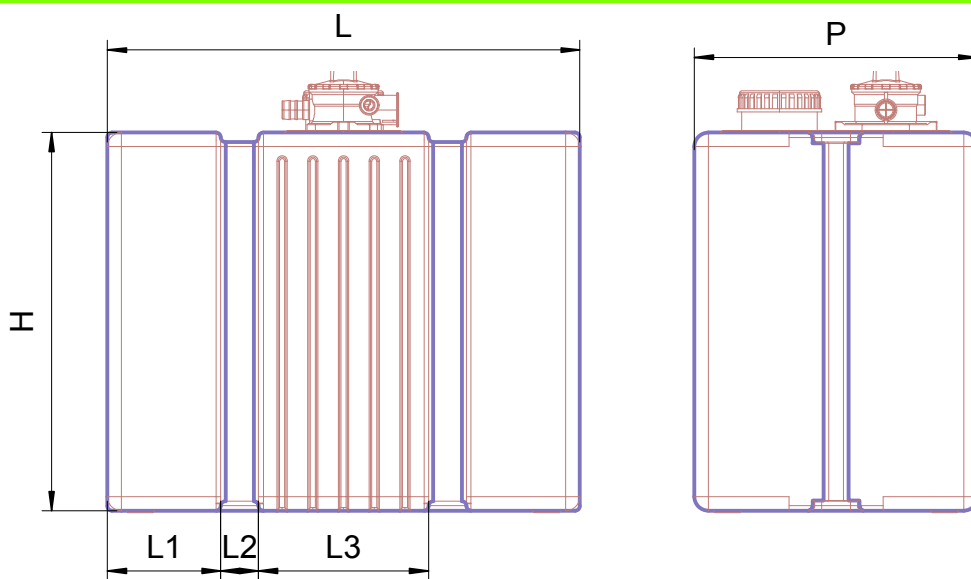
POLIGOOD TANK DNA



SERBATOI MULTIUSO
PER CARBURANTE
E OLEODINAMICA

MULTIPURPOSE TANKS
FOR FUEL AND HYDRAULICS

RESERVOIRS POLYVALENT
POUR CARBURANT
ET HYDRAULIQUE

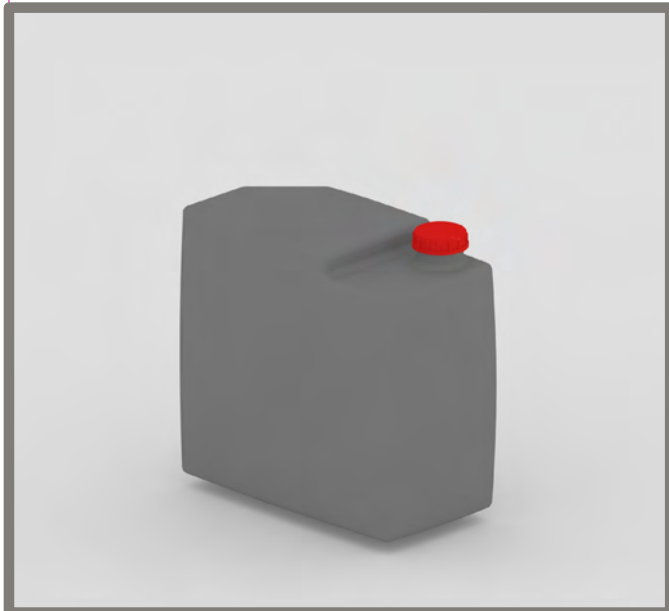


Art.	Cap.Lt.	L	H	P	L1	L2	L3
27423.HY	70	500	300	500	100	50	200
27370.HY	70B	500	400	400	100	50	200
27374.HY	100	500	550	400	100	50	200
27375.HY	125	500	650	400	100	50	200
27376.HY	150	500	750	400	100	50	200

Allestimento tappi, filtri e predisposizioni modificabile su richiesta del cliente



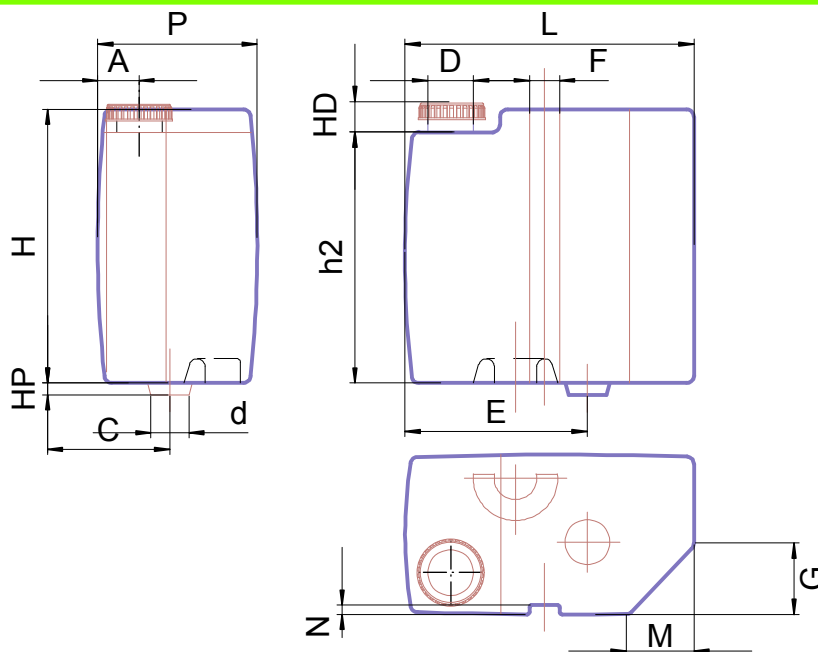
POLIGOOD TANK VR 20



SERBATOI MULTIUSO
PER CARBURANTE
E OLEODINAMICA

MULTIPURPOSE TANKS
FOR FUEL AND HYDRAULICS

RESERVOIRS POLYVALENT
POUR CARBURANT
ET HYDRAULIQUE



Art.	Cap.Lt.	L	P	H	h1	h2	h3	A	B	C	E	M	G	F	N	d	D
26014.HY	20	380	210	360	15	330	40	55	60	95	240	85	90	40	12	50	60



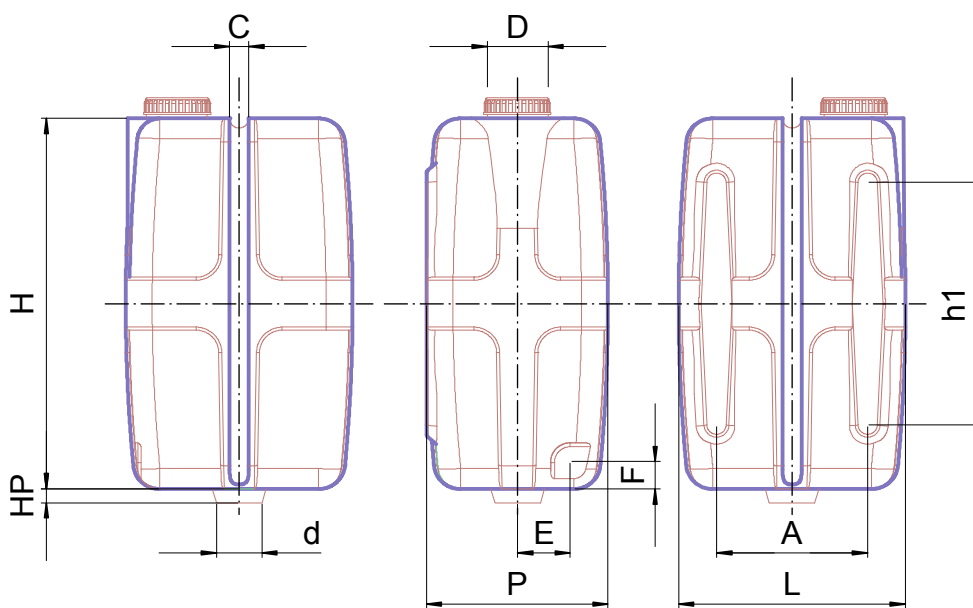
POLIGOOD TANK VR30



SERBATOI MULTIUSO
PER CARBURANTE
E OLEODINAMICA

MULTIPURPOSE TANKS
FOR FUEL AND HYDRAULICS

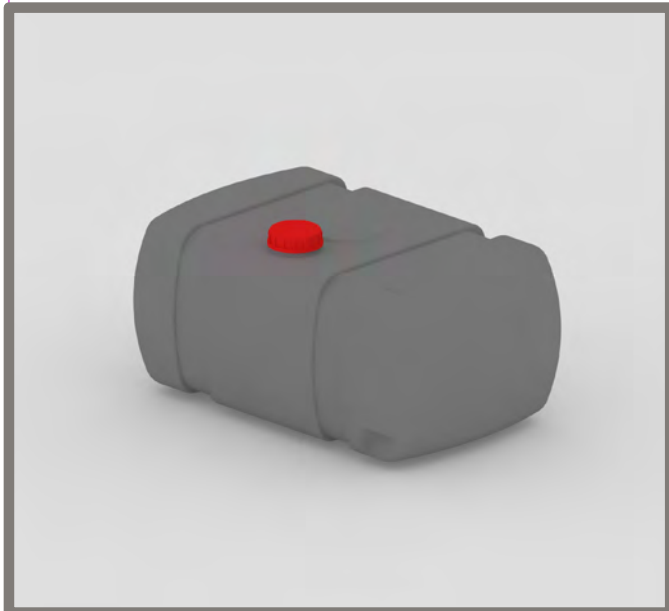
RESERVOIRS POLYVALENT
POUR CARBURANT
ET HYDRAULIQUE



Art.	Cap.Lt.	L	P	H	h1	HP	A	C	E	F	d	D
26009.HY	30	300	240	490	320	15	200	25	70	35	50	60
Allestimento tappi, filtri e predisposizioni modificabile su richiesta del cliente												



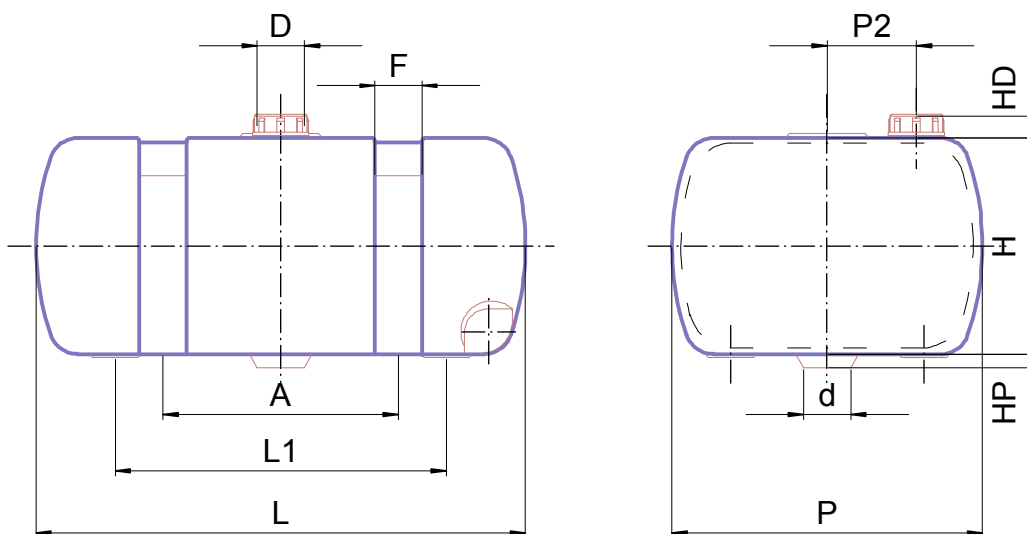
POLIGOOD TANK K30



SERBATOI MULTIUSO
PER CARBURANTE
E OLEODINAMICA

MULTIPURPOSE TANKS
FOR FUEL AND HYDRAULICS

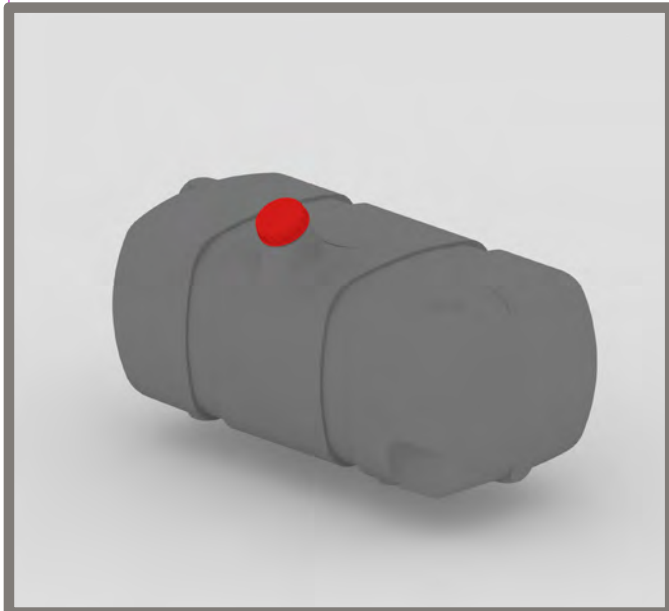
RESERVOIRS POLYVALENT
POUR CARBURANT
ET HYDRAULIQUE



Art.	Cap.Lt.	L	P	H	D	HP	HD	P1	d	A	F
26007.HY	30	520	330	230	60	15	20	95	50	250	50



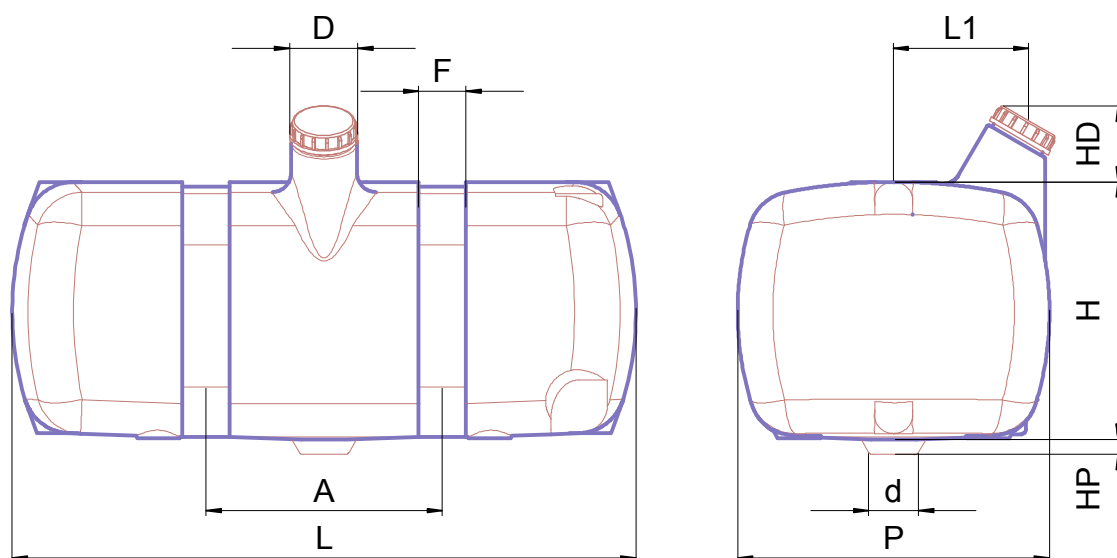
POLIGOOD TANK K45



SERBATOI MULTIUSO
PER CARBURANTE
E OLEODINAMICA

MULTIPURPOSE TANKS
FOR FUEL AND HYDRAULICS

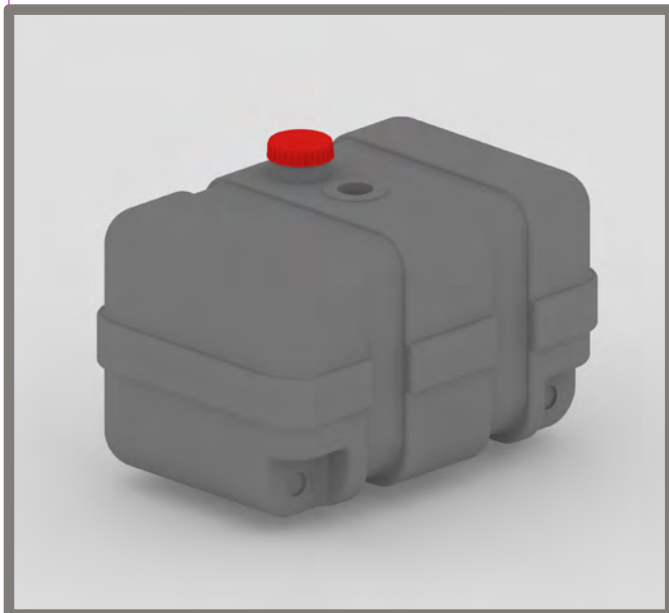
RESERVOIRS POLYVALENT
POUR CARBURANT
ET HYDRAULIQUE



Art.	Cap.Lt.	L	P	H	D	HP	HD	L1	d	A	F
26010.HY	45	660	330	270	60	15	60	140	50	250	50



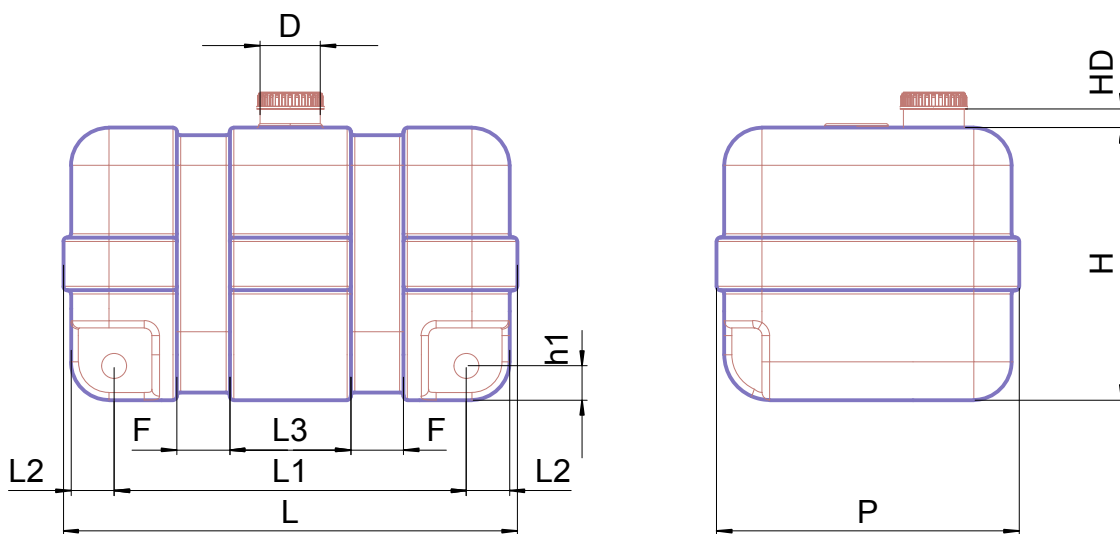
POLIGOOD TANK K



SERBATOI MULTIUSO
PER CARBURANTE
E OLEODINAMICA

MULTIPURPOSE TANKS
FOR FUEL AND HYDRAULICS

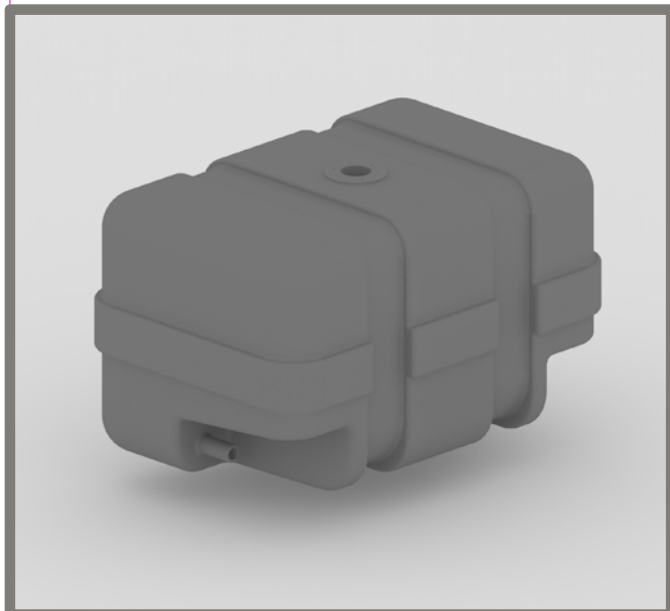
RESERVOIRS POLYVALENT
POUR CARBURANT
ET HYDRAULIQUE



Art.	Cap.Lt.	L	H	P	HD	D	L3	F
27100.HY	70	600	360	400	25	80	170	60
27300.HY	100	800	330	514	25	80	160	170
Allestimento tappi, filtri e predisposizioni modificabile su richiesta del cliente								



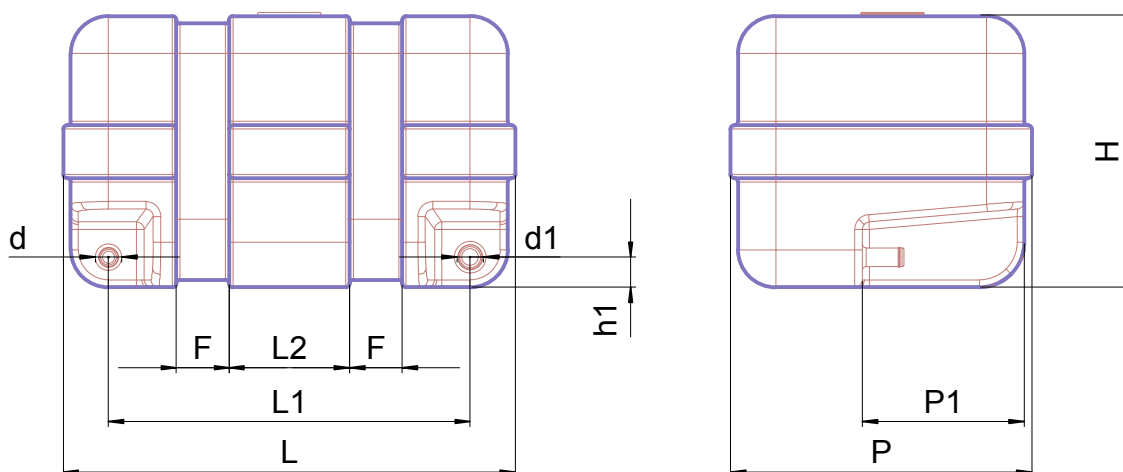
POLIGOOD TANK K/PIPE



SERBATOI MULTIUSO
PER CARBURANTE
E OLEODINAMICA

MULTIPURPOSE TANKS
FOR FUEL AND HYDRAULICS

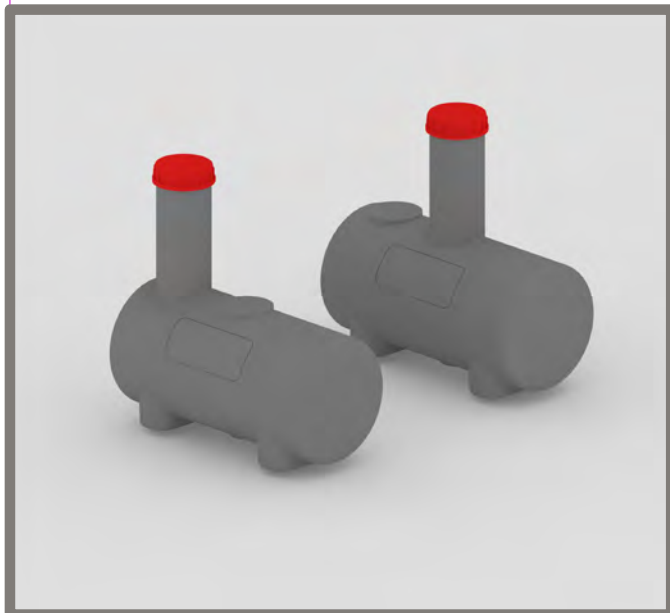
RESERVOIRS POLYVALENT
POUR CARBURANT
ET HYDRAULIQUE



Art.	Cap.Lt.	L	H	P	d	d1	L2	P1	F
27100.P.HY	70	600	360	400	25	32	170	125	60
27300.P.HY	100	800	330	514	25	32	160	215	170
Allestimento tappi, filtri e predisposizioni modificabile su richiesta del cliente									



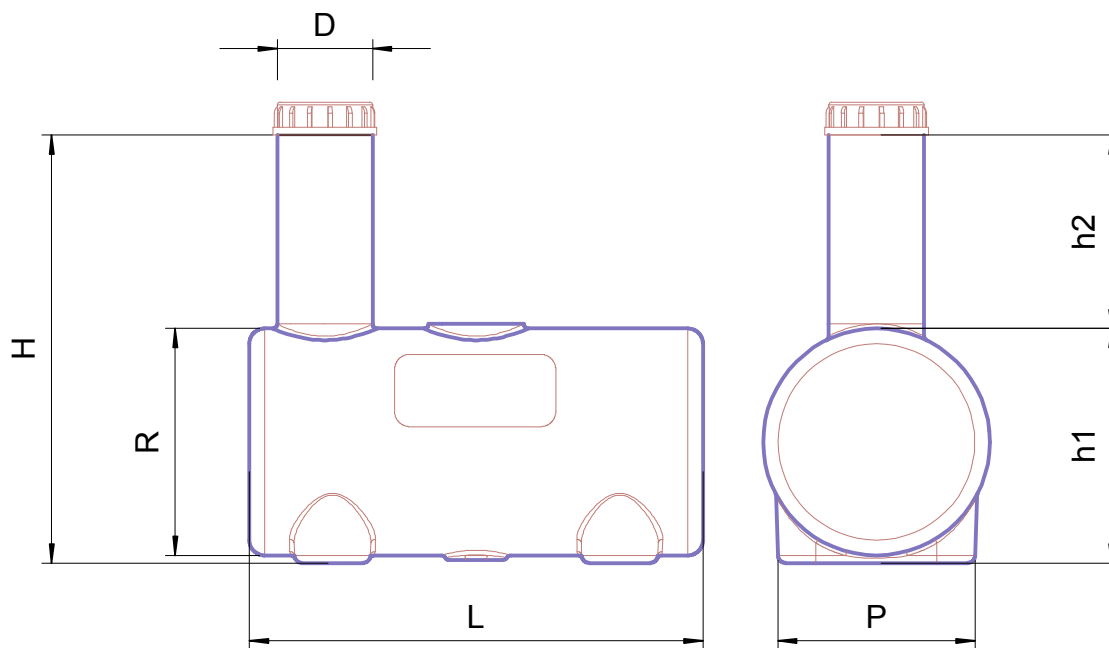
POLIGOOD OIL



SERBATOI MULTIUSO
PER CARBURANTE
E OLEODINAMICA

MULTIPURPOSE TANKS
FOR FUEL AND HYDRAULICS

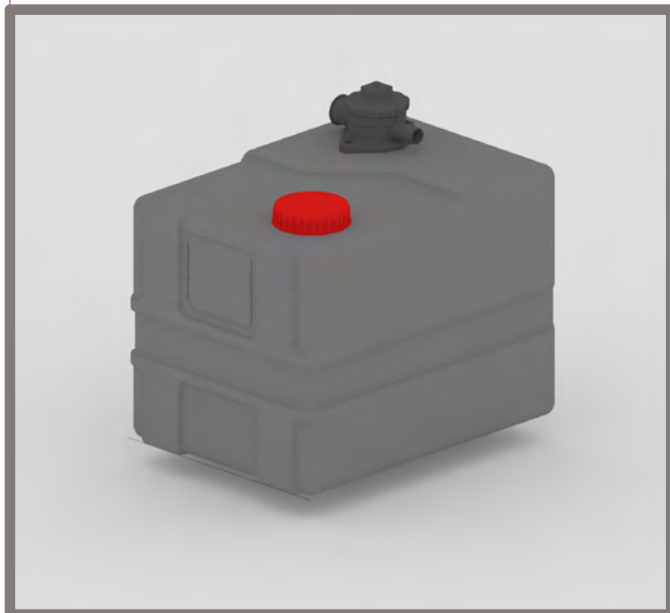
RESERVOIRS POLYVALENT
POUR CARBURANT
ET HYDRAULIQUE



Art.	Cap.Lt.	L	P	H	D	R	h1	h2
27373.HY	5	300	130	280	60	150	155	130



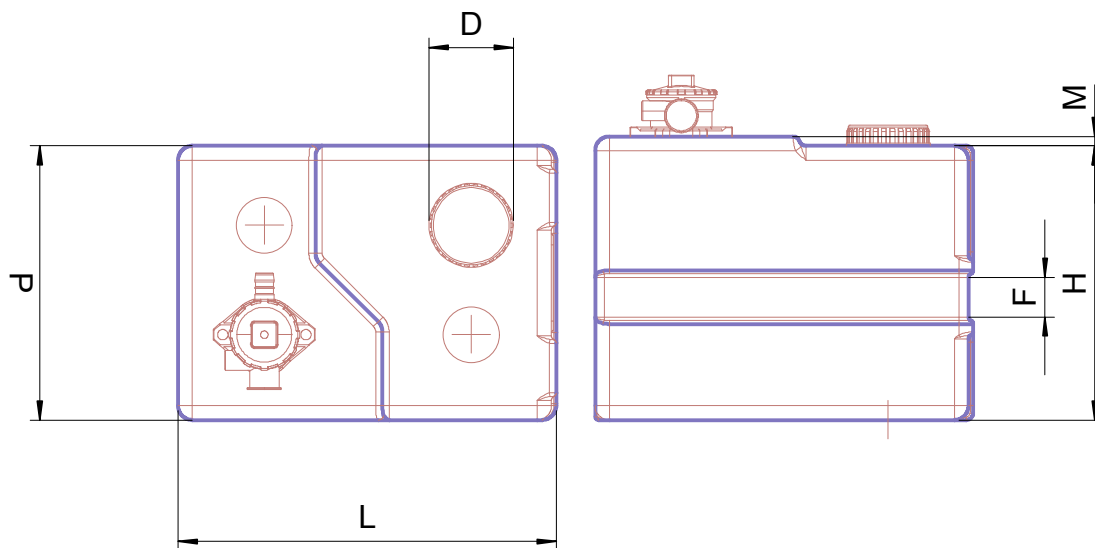
POLIGOOD OIL



SERBATOI MULTIUSO
PER CARBURANTE
E OLEODINAMICA

MULTIPURPOSE TANKS
FOR FUEL AND HYDRAULICS

RESERVOIRS POLYVALENT
POUR CARBURANT
ET HYDRAULIQUE



Art.	Cap.Lt.	L	P	D	H	F	M
27365.HY	20	250	290	89	290	42	10
27366.HY	30	400	290	89	290	42	10
27367.HY	40	500	290	89	290	42	10
Allestimento tappi, filtri e predisposizioni modificabile su richiesta del cliente							